

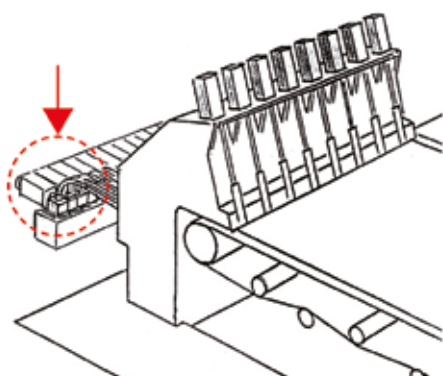
VALVOLA MOTORIZZATA

VALVOLA MOTORIZZATA W-ACT

✓ W-ACT è la nuova valvola motorizzata di Weingrill. W-ACT è utilizzata ovunque sia richiesto un controllo di flusso preciso e ripetibile. Un esempio di applicazione è nel sistema di diluizione per il controllo trasversale del profilo di grammatura nelle casse d'afflusso.

- Massima riduzione di punti morti o spigoli vivi che possono causare depositi.
- Bassa perdita di carico grazie alla direzione rettilinea del flusso.
- Campo di regolazione da 0° a 90°.
- Alta risoluzione per aggiustamenti precisi.
- Quattro diverse taglie di valvole.
- Attuatore con motoriduttore e fincorsa elettrici incorporati per il controllo massima apertura e chiusura.
- Segnale della posizione con sensore potenziometrico.

■ VALVOLA W-ACT



■ VALVOLA W-ACT motorizzata



■ VALVOLA W-ACT manuale



■ VALVOLA W-FLOW



OSCILLATORE PNEUMATICO

OSCILLATORE PNEUMATICO W-OP

- ✓ Progettato per lavorare in condizioni molto umide.
- ✓ Realizzazione compatta.
- ✓ Elevata affidabilità e sicurezza di impiego.
- ✓ Semplicità di installazione.

- Costruzione interamente inossidabile.
- Movimentazione tramite molle ad aria.
- Corsa: ± 10 o ± 15 mm.
- Montaggio con supporto parallelo o perpendicolare all'asse raschia.
- Accessori:
 - supporti raschia con bussole oscillanti;
 - giunti snodati.

■ W-OP



■ INSTALLAZIONE OSCILLATORE W-OP



TAGLIA	FORZA MAX (daV@0.4 MPa)
W-OP-4	270
W-OP-8	670