

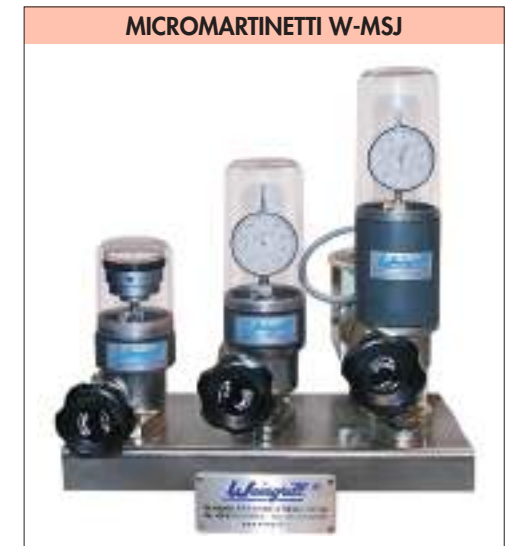
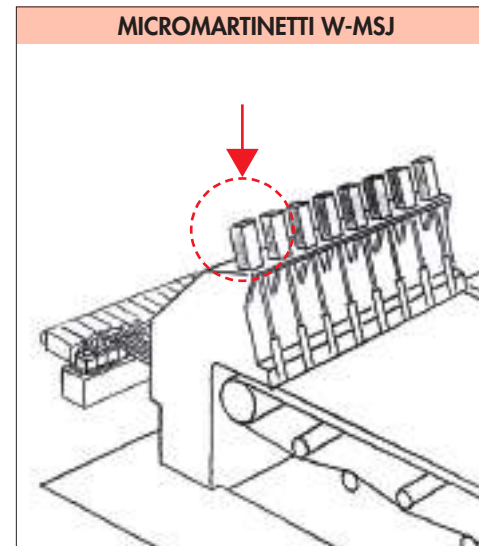
MARTINETTI MECCANICI W-SJ

- ✓ Da oltre trent'anni migliaia di martinetti Weingrill sono utilizzati nelle più svariate applicazioni industriali, con ottimi risultati di funzionalità e durata.
- ✓ Svariate grandezze e esecuzioni in acciaio Inox rendono la gamma di martinetti Weingrill capace di rispondere ad ogni esigenza di installazione.
- Grandezze da 5 a 1500 kN.
- Azionamento manuale o motorizzato.
- Vite senza fine o coppia conica, vite di lavoro trapezia oppure a ricircolazione di sfere.
- Combinati con pistone idraulico.
- Dotazioni
 - Diametri, passi ed estremità con dimensioni a richiesta.
 - Dispositivo di recupero gioco e sistema anti-rotazione.
 - Guide aggiuntive ed arresti meccanici.
 - Rapporti speciali vite/ruota.
 - Interruttori elettrici di finecorsa e sistemi di misurazione della posizione.
 - Comparatori centesimali per lettura diretta.
 - Sistemi di attacco per movimenti oscillanti.
 - Azionamento con volantini tradizionali, speciali con indicazione gravitazionale, oppure leve a cricco.
 - Supporti e giunti per l'applicazione diretta del motore.
 - Pre-riduttori, alberi di trasmissione e giunti per il collegamento in coppia o in gruppo di martinetti.



MICRO MARTINETTI W-MSJ

- ✓ Da oltre vent'anni Weingrill produce micro attuatori per la regolazione del profilo labbro cassa d'afflusso.
- Esecuzione completamente inossidabile e a tenuta stagna.
- Portata 450 daN.
- Versione manuale
 - Azionamento manuale.
 - Lettura della posizione con comparatore centesimale.
- Versione motorizzata
 - Azionamento con motore 24/115 Vcc o Vca.
 - Lettura della posizione con LVDT.
- Versioni con comparatore Verticale o Orizzontale.



RICHIEDETE IL CATALOGO MARTINETTI MECCANICI WEINGRILL