

# MARTINETTI MECCANICI

## MARTINETTI MECCANICI W-SJ

- ✓ Da oltre trent'anni migliaia di martinetti Weingrill sono utilizzati nelle più svariate applicazioni industriali, con ottimi risultati di funzionalità e durata.
- ✓ Svariate grandezze e esecuzioni in acciaio Inox rendono la gamma di martinetti Weingrill capace di rispondere ad ogni esigenza di installazione.
- Grandezze da 5 a 1500 kN.
- Azionamento manuale o motorizzato.
- Vite senza fine o coppia conica, vite di lavoro trapezia oppure a ricircolazione di sfere.
- Combinati con pistone idraulico.
- Dotazioni:
  - diametri, passi ed estremità con dimensioni a richiesta;
  - dispositivo di recupero gioco e sistema anti-rotazione;
  - guide aggiuntive ed arresti meccanici;
  - rapporti speciali vite-ruota;
  - interruttori elettrici di finecorsa e sistemi di misurazione della posizione;
  - comparatori centesimali per lettura diretta;
  - sistemi di attacco per movimenti oscillanti;
  - azionamento con volantini tradizionali, speciali con indicazione gravitazionale, oppure leve a cricco;
  - supporti e giunti per l'applicazione diretta del motore;
  - pre-riduttori, alberi di trasmissione e giunti per il collegamento in coppia o in gruppo di martinetti.

### MARTINETTI MECCANICI W-SJ

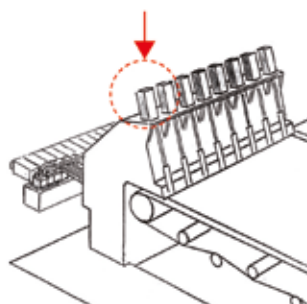


# MICRO MARTINETTI

## MICRO MARTINETTI W-MSJ

- ✓ Da oltre vent'anni Weingrill produce micro-attuatori per la regolazione del profilo labbro cassa d'afflusso.
- Esecuzione completamente inossidabile e a tenuta stagna.
- Portata 450 daN.
- Versione manuale:
  - azionamento manuale;
  - lettura della posizione con comparatore centesimale.
- Versione motorizzata:
  - azionamento con motore 24/115 Vcc o Vca;
  - lettura della posizione con LVDT.
- Versioni con comparatore verticale o orizzontale.

### MICRO MARTINETTI W-MSJ



### MICRO MARTINETTI W-MSJ

